

Główny zacisk naprawczy

1693.1M

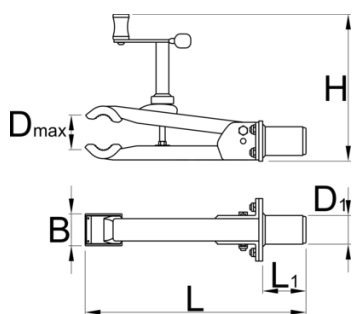


Cechy produktu

Nasza najtrwalsza i najszywniejsza szczęka została zaprojektowana tak, aby wspierać nawet najcięższe rowery. Konstrukcja ramy zaciskowej umożliwia otwieranie i zamykanie szczęk równolegle względem siebie, a tym samym delikatne i bezpieczne mocowanie roweru w miejscu. Dzięki okrągłemu kształtowi szczęk zaciskowych siła zacisku rozkłada się równomiernie w obszarze zacisku. Niskoprofilowa konstrukcja szczęk zaciskowych wymaga jedynie 5 cm odsłoniętej sztycy do mocowania. Szczęki pokryte są przyczepnymi wymiennymi gumowymi osłonami. Docisk obsługiwany jest za pomocą ergonomicznie ukształtowanego obrotowego uchwyty, który umożliwia precyzyjną kontrolę siły docisku. Adapter montażowy Master Shop Clamp jest wymienny i pasuje do adapterów do stojaków naprawczych innych marek (nie zawiera części).

- Trwała i sztywna, zaprojektowana do obsługi nawet najcięższych rowerów.
- Okrągły kształt szczęk zaciskowych umożliwia rozłożenie siły zacisku na całym obszarze zaciskania.
- Niski profil, tylko 5 cm odsłoniętej sztycy potrzebnej do zamocowania roweru.
- Wymienne gumowe osłony szczęk.
- Ergonomiczny obrotowy uchwyt zapewniający doskonałą kontrolę siły docisku.
- Zacisk jest kompatybilny ze wszystkimi obecnymi stojakami naprawczymi Unior.

- Wymienny adapter zapewniający kompatybilność ze stojakami naprawczymi innych marek (nie zawiera części).
- Wyprodukowano w Europie



	D_{\uparrow}	D1	B	H	L	L1	
629164	110	45	50	271	347	68	2850

* Przedstawiony wygląd produktu jest orientacyjny. Wszystkie wymiary są w mm, podana waga w gramach

Użycie (Obrazy)



Części zamienne



Wymienne gumowe nakładki na zacisk, okrągłe, komplet 2 szt