

Стегач за поправка на Master Shop

1693.1M

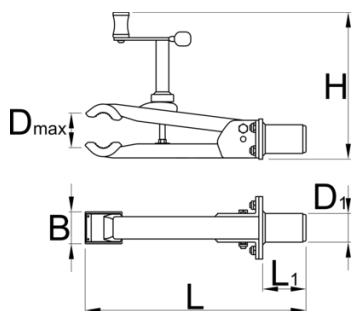


Product features

Нашата најиздржлива и цврста стега е дизајнирана да ги поддржува дури и најтешките велосипеди. Дизајнот на рамката на стегачот им овозможува на челустите да се отвораат и затвораат паралелно една со друга и на тој начин нежно и безбедно да го прицврстат велосипедот на своето место. Благодарение на тркалезната форма на челустите за стегање, силата на стегање се распределува рамномерно околу областа за стегање. Дизајнот со низок профил на вилиците за стегање бара само 5 cm изложен столб на седиштето за стегање. Вилиците се покриени со заменливи гумени навлаки. Стегачот се ракува преку ергономски обликувана ротирачка рачка, што овозможува прецизна контрола на силата на стегање. Адаптерот за монтирање Master Shop Clamp е заменлив и одговара на адаптери за поправки од други марки (делови не се вклучени).

- Издржлив и крут, дизајниран да ги поддржува дури и најтешките велосипеди.
- Тркалезната форма на челустите за стегање овозможува дистрибуција на силата на стегање низ целата област за стегање.
- Низок профил, само 5 cm отворен столб на седиштето потребен за стегање на велосипедот.
- Заменливи гумени капаци на вилицата.
- Ергономска ротирачка рачка за одлична контрола на силата на стегање.

- Стегачот е компатибилен со сите актуелни штандови за поправка на Униор.
- Заменлив адаптер за компатибилност со штандови за поправка од други марки (делови не се вклучени).
- Произведено во Европа.



Barcode	D↑	D1	B	H	L	L1	Weight
629164	110	45	50	271	347	68	2850

* Сликите на производите се симболични. Сите димензии се во мм, тежината е во грамови. Сите наведени димензии може да се разликуваат во ниво на толеранција

Usage (pictures)



Spare parts

 Replaceable rubber covers for clamp, round, 2 pcs set