

# Pinza de reparación del taller principal

1693.1M

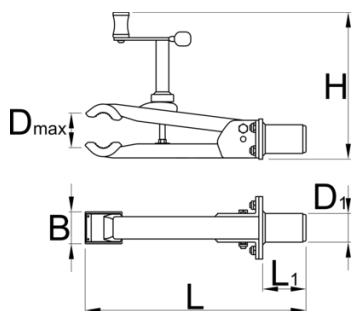


## Características del producto

Nuestra abrazadera más duradera y rígida está diseñada para soportar incluso las bicicletas más pesadas. El diseño del bastidor de la pinza permite que las mordazas se abran y cierren paralelamente entre sí y, por lo tanto, sujetan la bicicleta de forma suave y segura. Gracias a la forma redonda de las mordazas de sujeción, la fuerza de sujeción se distribuye uniformemente alrededor del área de sujeción. El diseño de bajo perfil de las mordazas de sujeción sólo requiere 5 cm de tija de sillín expuesta para la sujeción. Las mordazas están recubiertas con cubiertas de goma reemplazables de gran agarre. La abrazadera se maneja mediante un mango giratorio de forma ergonómica, que permite un control preciso de la fuerza de sujeción. El adaptador de montaje de la abrazadera Master Shop es intercambiable y se adapta a los adaptadores de los soportes de reparación de otras marcas (piezas no incluidas).

- Duradero y rígido, diseñado para soportar incluso las bicicletas más pesadas.
- La forma redonda de las mandíbulas de sujeción permite distribuir la fuerza de sujeción por toda la zona de sujeción.
- Perfil bajo, sólo se necesitan 5 cm de tija expuesta para sujetar la bicicleta.
- Cubiertas de goma de las mordazas reemplazables.
- Mango giratorio ergonómico para un gran control de la fuerza de apriete.

- La pinza es compatible con todos los soportes de reparación actuales de Unior.
- Adaptador intercambiable para la compatibilidad con soportes de reparación de otras marcas (piezas no incluidas).
- Fabricado en Europa.



	$\overline{D_1}$	D1	B	H	L	L1	
629164	110	45	50	271	347	68	2850

\* Las imágenes de los productos son simbólicas. Todas las dimensiones son en mm, peso en gramos.

## Empleo (imágenes)



## Piezas de repuesto

Cubiertas de goma reemplazables para la abrazadera, redondas, juego de 2 piezas.