

Master shop servisní hlavice

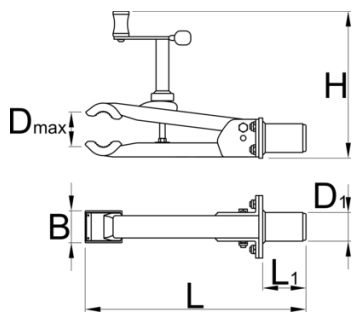
1693.1M



Vlastnosti produktu

Naše nejpevnější čelist je designována tak, aby udržela bez obtíží i ty nejtěžší kola. Konstrukce čelist je umožňuje paralelně rozevírat a zase zavírat proti sobě, a kolo tak bude bezpečně, a přitom jemně uchyceno ve stojanu. Díky kulatému tvaru čelistí je síla rozložena do celé upínané oblasti. Nízký profil čelistí vyžaduje pouze 5 cm vysunutou sedlovku pro uchycení. Čelisti jsou vybaveny výměnnými gumovými vložkami. Čelisti jsou ovládány pomocí ergonomicky tvarovaného otočné madla, které poskytuje precizní kontrolu nad silou upínání. Master Shop Clamp adaptér je vyměnitelný a je možné jej osadit i do stojanů jiných značek (díly nejsou součástí dodávky).

- Odolné a pevné, designováno pro servis i těch nejtěžších kol.
- Kulatý tvar čelistí zaručuje rovnoměrné rozložení síly při stažení.
- Nízká profil - pro chycení za teleskopickou sedlovku je potřeba pouze 5cm vysunuté sedlovky.
- Výměnné gumové kryty čelistí.
- Ergonomické otočné madlo pro skvělou kontrolu nad upínací silou.
- Kompatibilní se všemi současnými Unior servisními stojany.
- Výměnný adaptér pro kompatibility se stojany jiných výrobců (není součástí).
- Vyrobeno v Evropě.



Barcode	D ₁	D1	B	H	L	L1	Weight
629164	110	45	50	271	347	68	2850

* Obrázky produktů jsou symbolické. Všechny rozměry jsou v mm a hmotnost v gramech. Všechny uvedené rozměry se mohou lišit v toleranci.

Používání (obrázky)



náhradní části



Výměnné gumové kryty čelistí, kulaté, 2ks v sadě.