

# Стягаща глава Master Shop

1693.1M

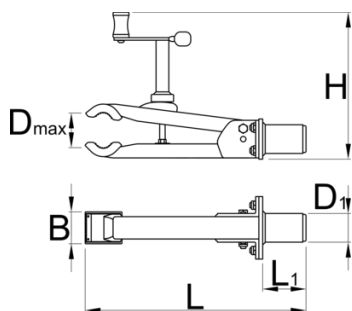


## Параметри на продукта

Нашата най-издръжлива и твърда скоба е проектирана да поддържа дори най-тежките велосипеди. Дизайнът на рамката на челюстите им позволява да се отворят и затворят успоредно една на друга и по този начин да захващат велосипеда нежно и сигурно. Благодарение на кръглата форма на затягащите челюсти, силата на затягане се разпределя равномерно около зоната на затягане. Нископрофилната конструкция на затягащите челюсти изисква само 5 см открит стълб на седалката за затягане. Челюстите са покрити със сменяеми гумени капаци. Скобата се управлява чрез ергономично оформена въртяща се дръжка, която позволява прецизен контрол на силата на затягане. Адаптерът за монтаж Master Shop Clamp е взаимозаменяем и пасва на адаптери за ремонтни стойки на други марки (частите не са включени).

- Издръжлив и твърд, проектиран да поддържа дори най-тежките велосипеди.
- Кръглата форма на затягащите челюсти позволява разпределение на силата на затягане по цялата площ на затягане.
- Нисък профил, само 5 см открит стълб на седалката са необходими за захващане на велосипеда.
- Сменяеми гумени капаци на челюстите.
- Ергономична въртяща се дръжка за страхотен контрол на силата на затягане.

- Скобата е съвместима с всички текущи стендове за ремонт на Unior.
- Сменяем адаптер за съвместимост със стойки за ремонт на други марки (частите не са включени).
- Произведено в Европа



Barcode	D↑	D1	B	H	L	L1	Weight
629164	110	45	50	271	347	68	2850

\* Снимките на продуктите са символични. Всички размери са в мм., теглото е в грамове .

## Употреба (снимки)



## Резервни части



Сменяеми гумени капачки за скоба, кръгли, комплект 2 бр