

Master shop reparatieklem

1693.1M

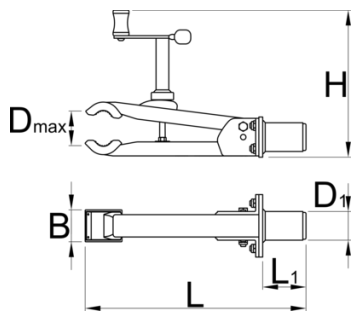




Product attributen

Our most durable and rigid clamp is designed to support even the heaviest bikes. Clamp frame design enables the jaws to open and close parallel to each other and thus clamp the bike gently and securely in place. Thanks to round shape of clamping jaws, clamping force is distributed evenly around the clamping area. Low profile design of clamping jaws only requires 5 cm of exposed seat post for clamping. Jaws are covered in grippy replaceable rubber covers. Clamp is operated via ergonomically shaped rotating handle, which allows precise control of the clamping force. Master Shop Clamp mounting adapter is interchangeable and fits adapters for repair stands of other brands (parts not included).

- Duurzaam en rigide, ontworpen om zelfs de zwaarste fietsen te ondersteunen.
- Door de ronde vorm van de klembekken wordt de klemkracht over het hele klembereik verdeeld.
- Low profile, only 5 cm of exposed seat post needed to clamp the bike.
- Vervangbare rubberen bekken.
- Ergonomische draaibare handgreep voor een goede controle over de klemkracht.
- De klem is compatibel met alle huidige Unior reparatiestandaards.
- Verwisselbare adapter voor compatibiliteit met reparatiestandaards van andere merken (onderdelen niet inbegrepen).

- Gemaakt in Europa.



	$D \uparrow$	D1	B	H	L	L1	
629164	110	45	50	271	347	68	2850

* Afbeeldingen van producten zijn symbolisch. Alle afmetingen zijn in mm, en het gewicht in grammen. Alle vermelde afmetingen kunnen variëren in tolerantie.

Gebruik (Afbeeldingen)



Onderdelen



Vervangbare rubberen bekleding voor klem, rond, set van 2 stuks