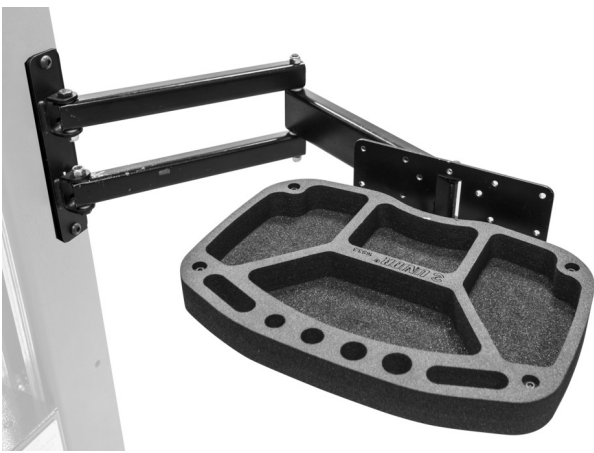


# Posodica za orodje z zložljivim nosilcem za 1693EL

1693EL.5



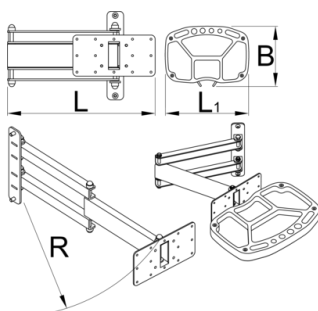
## Profili



---



## Atributi izdelka

Zložljiv nosilec posodice za orodje se namesti na steber Uniorjevega električnega stojala in omogoča optimalno postavitev posodice za delo. Odlagalna posodica bo vedno pri roki, s tem pa tudi orodje in manjši deli, za katere se ne bo več potrebno obračati k delovnemu pultu, kar bo vplivalo tudi na večjo produktivnost dela. Nosilec posodice za orodje se lahko zasuka za 90 stopinj levo ali desno. Zložljiva roka je dolga 500 mm in omogoča, da posodico povlečete k sebi preko v stojalo vpetega kolesa ali pa jo popolnoma odmaknete iz delovnega območja, kadar je ne potrebujete. Odlagalna posodica je izdelana iz močne pločevine, z vodili na katere je nameščen penast vložek SOS s prostorom za obešanje orodja in odprtimi prostori za odlaganje.



	L	L1	B	R	
629028	360.5	325	234	520	4130

\* Slike proizvodov so simbolične. Vse dimenzije so v mm, teža v g. Vse navedene dimenzije lahko odstopajo v tolerančnih merah.

### Uporaba (slike)

