

Tool tray with foldable arm for 1693EL

1693EL.5

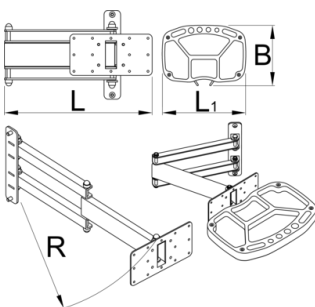


Profile



Caracteristicile produsului

Tava de scule pliabilă se montează pe coloana suportului electric pentru reparații a lui Unior și oferă o plasare optimă a tăvii de scule. Tava va fi exact acolo unde aveți nevoie, oferind o plasare perfectă pentru unelte și piesele mici, crescând astfel productivitatea muncii, deoarece nu va trebui să vă rotiți la bancul de lucru. Tava pentru scule se poate roti la 90 de grade la stânga sau la dreapta. Brațul pliabil are 500 mm lungime și permite să trageți tava pentru scule peste bicicletă dacă este necesar sau să o mutați din zona de lucru atunci când nu este utilizată. Tava pentru scule este realizată din placă metalică subțire și tavă din spumă SOS, cu spațiu pentru agățarea diferitelor unelte și compartimente deschise pentru depozitare.





L

L1

B

R



629028

360.5

325

234

520

4130

* Imaginea produsului este simbolica.Toate dimensiunile sunt exprimate în mm,greutatea în grame.

0 (pictures)

