

# Taca narzędziowa ze składanym ramieniem do 1693EL

1693EL.5



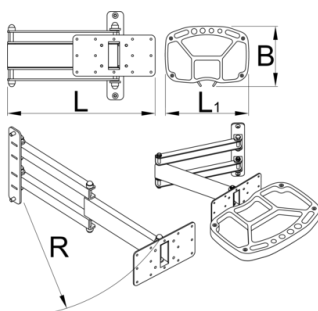
## Profile

---



## Cechy produktu

Składana taca narzędziowa jest montowana do kolumny elektrycznego stojaka naprawczego Unior co zapewnia optymalne umieszczenie tacy narzędziowej. Taca będzie dokładnie tam, gdzie jej potrzebujesz, zapewniając idealne umieszczenie narzędzi i małych części, zwiększając w ten sposób wydajność pracy, ponieważ nie będziesz musiał obracać się do stołu roboczego. Taca narzędziowa może się obracać o 90 stopni w lewo lub w prawo. Składane ramię ma długość 500 mm i pozwala w razie potrzeby przeciągnąć tacę narzędziową na rower lub przenieść ją poza obszar roboczy, gdy nie jest używana. Taca na narzędzia wykonana jest z cienkiej metalowej płyty i tacy z pianki SOS, z miejscem na powieszenie różnych narzędzi i otwartymi przegródkami do przechowywania.



L

L1

B

R



629028

360.5

325

234

520

4130

\* Przedstawiony wygląd produktu jest orientacyjny. Wszystkie wymiary są w mm, podana waga w gramach

## Użycie (Obrazy)

