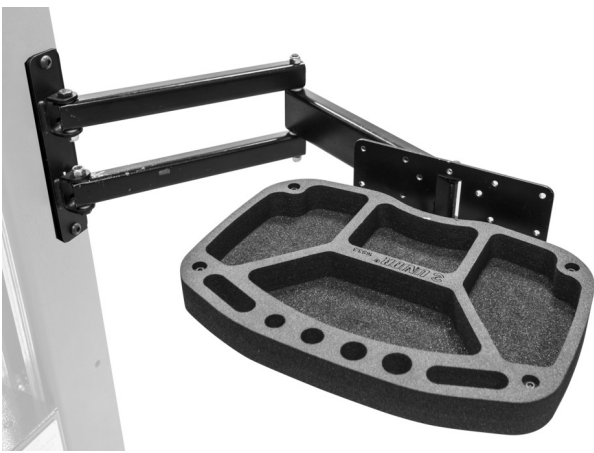


# послужавник за алати со преклопна рака за 1693EL

1693EL.5



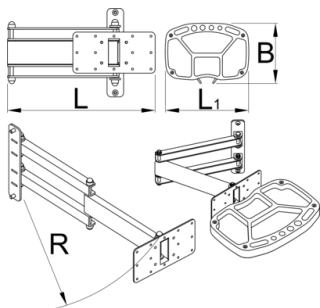
## Profiles

---



## Product features

Подвижната лента за алати се монтира на столбот на електричната поправка на Униор и обезбедува оптимално поставување на фиоката за алати. Послужавникот ќе биде токму таму каде што ви треба, обезбедувајќи совршено поставување на алатите и малите делови, со што ќе ја зголемите продуктивноста на работата бидејќи нема да треба да се вртите до работната маса. Послужавникот за алат може да ротира 90 степени лево или десно. Раката што може да се преклопи е долга 500 мм и овозможува да се повлече фиоката за алати преку велосипедот ако е потребно или да се премести од работната површина кога не се користи. Послужавник за алат е изработен од тенка метална плоча и лента за пена СОС, со простор за закачување на различни алатки и отворени оддели за складирање.



L

L1

B

R



629028

360.5

325

234

520

4130

\* Сликите на производите се симболични. Сите димензии се во мм, тежината е во грамови. Сите наведени димензии може да се разликуваат во ниво на толеранција

### Usage (pictures)

