

1693EL용 접이식 툴 트레이

1693EL.5

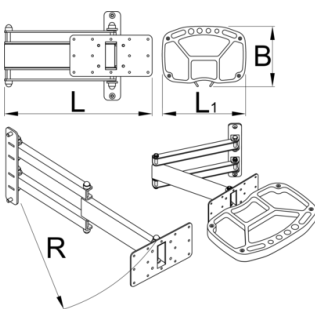


프로파일



제품 특징

접이식 툴 트레이는 Unior의 전자식 리페어 스탠드 기둥에 장착되어 툴 트레이의 최적 배치를 제공합니다. 필요한 위치에 트레이를 둘 수 있으며 툴과 작은 부품을 완벽하게 배치할 수 있어, 작업대로 이동할 필요가 없으므로 작업 생산성이 향상됩니다. 툴 트레이는 왼쪽 또는 오른쪽으로 90도 회전할 수 있습니다. 접이식 얇은 길이가 500mm이며 필요한 경우 자전거 위로 툴 트레이를 당기거나 사용하지 않을 때 작업 영역 밖으로 이동할 수 있습니다. 툴 트레이는 얇은 금속판과 SOS 폼 트레이로 구성되어 있으며 다양한 공구를 걸 수 있는 공간과 보관을 위한 개방형 스토리지가 있습니다.





L

L1

B

R



629028

360.5

325

234

520

4130

* Images of products are symbolic. All dimensions are in mm, and weight in grams. All listed dimensions may vary in tolerance.

사용법 (사진)

