

Vassoio portautensili con braccio pieghevole per 1693EL

1693EL.5

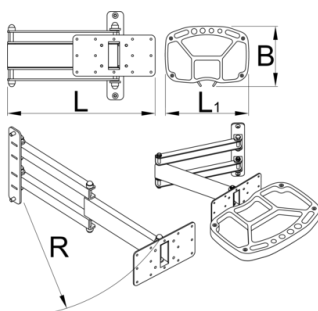




Profili



Attributi del prodotto

Il vassoio portautensili pieghevole si monta sulla colonna del reggiciclo per riparazioni elettrico di Unior, per un posizionamento ottimale. Il vassoio sarà proprio dove serve, fornendo un appoggio perfetto per gli utensili e la minuteria e aumentando così la produttività del lavoro non dovendo spostarsi al banco di lavoro. Il vassoio portautensili può ruotare di 90 gradi a sinistra o a destra. Il braccio pieghevole è lungo 500 mm e permette di portare il vassoio portautensili sopra la bicicletta, se necessario, o di allontanarlo dall'area di lavoro quando non è in uso. Il vassoio portautensili è formato da una placca in metallo sottile e da un vassoio SOS in Foam, con spazio per diversi utensili e comparti aperti per lo stoccaggio.



	L	L1	B	R	
629028	360.5	325	234	520	4130

* Le immagini dei prodotti sono puramente simboliche. Tutte le dimensioni sono in mm, peso in grammi.

Utilizzo (pictures)

