

Odkládací polička se skládacím ramenem pro 1693EL.

1693EL.5

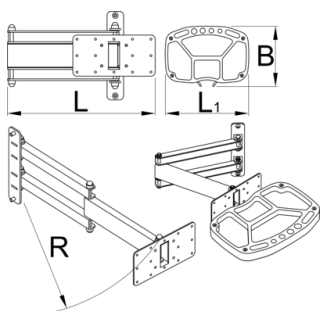


Profily



Vlastnosti produktu

Odklápěcí přihrádka na nářadí se připevňuje ke sloupku elektrického stojanu Unior a poskytuje optimální umístění přihrádky na nářadí. Zásobník bude přesně tam, kde ho potřebujete, a poskytuje dokonalé umístění nástrojů a malých dílů, čímž zvyšuje produktivitu práce, protože se nebudete muset otáčet k pracovnímu stolu. Zásobník nástrojů se může otáčet o 90 stupňů doleva nebo doprava. Sklopné rameno je dlouhé 500 mm a umožňuje v případě potřeby přitáhnout přihrádku na nářadí ke kolu, nebo když ji nepoužíváte, přesunout ji z pracovního prostoru. Zásobník na nářadí je vyroben z tenké kovové desky a zásobníku z SOS pěny, s prostorem pro zavěšení různých nástrojů a otevřenými přihrádkami pro uložení.



L

L1

B

R



629028

360.5

325

234

520

4130

* Obrázky produktů jsou symbolické. Všechny rozměry jsou v mm a hmotnost v gramech. Všechny uvedené rozměry se mohou lišit v toleranci.

Používání (obrázky)

