

# Поставка за инструменти със сгъваемо рамо за 1693EL

1693EL.5



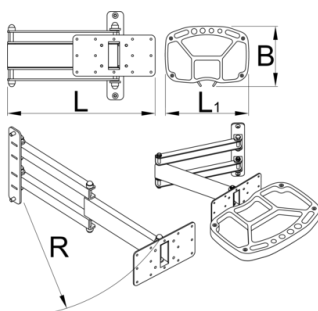
## Профили



---



## Параметри на продукта

Сгъваемата табла за инструменти се монтира към колоната на електрическия стенд на Unior и осигурява оптимално поставяне на тавата за инструменти. Тя ще бъде точно там, където имате нужда, осигурявайки перфектно разположение на инструментите и малките части, като по този начин увеличава производителността на работата, тъй като няма да е необходимо да се въртите към работната маса. Таблата за инструменти може да се върти на 90 градуса наляво или надясно. Сгъваемото рамо е с дължина 500 мм и позволява при необходимост да я издърпате над велосипеда или да я преместите извън работната зона, когато не се използва. Таблата за инструменти е изработена от тънка метална плоча и подложка от SOS пена, с място за окачване на различни инструменти и отворени отделения за съхранение.



	L	L1	B	R	
629028	360.5	325	234	520	4130

\* Снимките на продуктите са символични. Всички размери са в мм., теглото е в грамове .

### Употреба (снимки)

