

Tool tray with foldable arm for 1693EL

1693EL.5

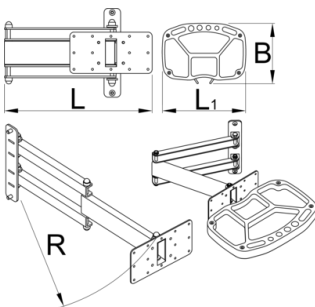


Profielen



Product attributen

De opvouwbare gereedschapsbak wordt bevestigd aan de kolom van de Unior elektrische reparatiestandaard en zorgt voor een optimale plaatsing van de gereedschapsbak. De lade is precies waar u hem nodig hebt, zodat u uw gereedschap en kleine onderdelen perfect kunt plaatsen. Dit verhoogt de werkproductiviteit omdat u niet naar de werkbank hoeft te draaien. De gereedschapsbak kan 90 graden naar links of rechts draaien. De inklapbare arm is 500 mm lang en maakt het mogelijk om het gereedschapsbakje over de fiets te trekken indien nodig of het uit het werkgebied te verplaatsen wanneer het niet in gebruik is. Gereedschapsbak is gemaakt van dunne metalen plaat en SOS schuimrubber bak, met ruimte om verschillende gereedschappen op te hangen en open compartimenten voor opslag.





L

L1

B

R



629028

360.5

325

234

520

4130

* Afbeeldingen van producten zijn symbolisch. Alle afmetingen zijn in mm, en het gewicht in grammen. Alle vermelde afmetingen kunnen variëren in tolerantie.

Gebruik (Afbeeldingen)

