

Werkzeugablage mit Gelenkarm für 1693EL

1693EL.5

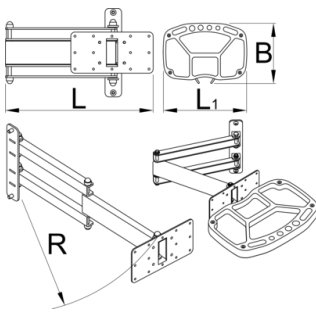




Profile



Produkteigenschaften

Der ausklappbare Werkzeugträger wird an der Säule des elektrischen Montageständers von Unior befestigt. Auf ihm sind Werkzeugeinsätze optimal untergebracht. Dieser Träger ist genau dort, wo er benötigt wird. Alle Werkzeuge und Kleinteile sind damit optimal zugriffsbereit. Der Zugriff erfolgt ohne jede gesonderte Bewegung hin zur Werkbank, dadurch lässt sich rascher arbeiten. Dieser Einsatzträger ist um 90 Grad nach rechts und links schwenkbar. Er ist auf 500 mm ausziehbar, so kann er unmittelbar bis zum Fahrrad hin gezogen werden und im Gegenzug bei Nichtgebrauch vollständig aus dem Arbeitsbereich entfernt werden. Er besteht aus dünnem Blech mit SOS-Schaumstoffeinsatz. Es ist Platz zum Einhängen mehrerer Werkzeuge und offener Fächer.



	L	L1	B	R	
629028	360.5	325	234	520	4130

* Bilder von Produkten sind Symbolfotos. Abmessungen sind in mm, Gewichte in Gramm.

Verwendung (Bilder)

