

Держатель планшета со складным кронштейном для 1693EL

1693EL.4

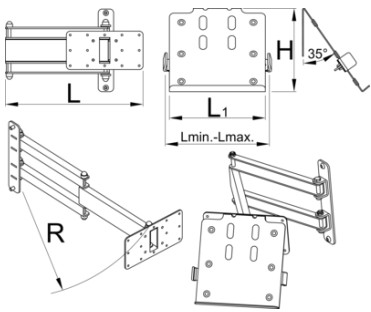


Профили



Описание товара

Складной держатель планшета устанавливается на стойку электрического ремонтного стенда Unior и обеспечивает оптимальное размещение планшета. Эта система сделает работу более удобной и продуктивной, так как планшет будет там, где он вам нужен, и вам не придется поворачиваться к рабочему столу, чтобы получить к нему доступ. Держатель имеет защитную резину на поверхности, чтобы предотвратить появление царапин на планшете, и регулируемый рычаг для размещения планшетов шириной от 210 до 340 мм. Держатель устанавливается под углом 67 градусов для облегчения прокрутки и лучшего обзора и может поворачиваться на 90 градусов влево или вправо. Складной рычаг длиной 500 мм позволяет при необходимости надеть держатель на велосипед или убрать его с рабочей зоны, когда он не используется.



	L	L1	L↓	L↑	B	R	
629027	360.5	200	210	340	213	520	4130

* Изображения продуктов носят демонстрационный характер. Все размеры указаны в миллиметрах, вес в граммах.

Использование (картинки)

