

Tablet holder with foldable arm for 1693EL

1693EL.4

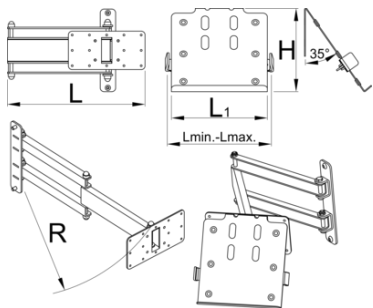


Profile



Caracteristicile produsului

Suportul pliabil pentru tabletă se montează pe coloana suportului de reparații electrice de la Unior și oferă o poziție optimă pentru tabletă. Configurarea va face munca mai confortabilă și mai productivă, deoarece tableta va fi exact acolo unde aveți nevoie și nu va trebui să vă întoarceți la bancul de lucru pentru a ajunge la ea. Suportul are un cauciuc de protecție pe suprafață pentru a preveni zgârierea tabletei și un braț reglabil pentru a găzdui tablete cu o lățime de 210 mm până la 340 mm. Suportul se montează la un unghi de 67 de grade pentru o scanare mai ușoară și o vizualizare mai bună și poate fi rotit cu 90 de grade la stânga sau la dreapta. Brațul pliabil are 500 mm lungime și permite ca suportul să fie tras pe bicicletă dacă este necesar sau mutat din zona de lucru atunci când nu este utilizat.



Barcode	L	L1	L↓	L↑	B	R	Icon
629027	360.5	200	210	340	213	520	4130

* Imaginea produsului este simbolica. Toate dimensiunile sunt exprimate în mm, greutatea în grame.

0 (pictures)

