

Uchwyt na tablet ze składanym ramieniem do 1693EL

1693EL.4

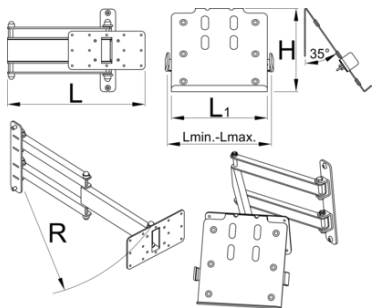


Profile



Cechy produktu

Składany uchwyt na tablet mocuje się do kolumny elektrycznego stojaka naprawczego Unior co zapewnia optymalne umieszczenie tabletu. Konfiguracja sprawi, że praca będzie wygodniejsza i wydajniejsza, ponieważ tablet będzie dokładnie tam, gdzie go potrzebujesz i nie będziesz musiał odwracać się do stołu roboczego, aby uzyskać do niego dostęp. Uchwyt posiada gumę ochronną na powierzchni zapobiegającą porysowaniu tabletu oraz regulowane ramię, aby pomieścić tablety o szerokości od 210 mm do 340 mm. Uchwyt montuje się pod kątem 67 stopni, co ułatwia przesuwanie i zapewnia lepszy widok. Można go obracać o 90 stopni w lewo lub w prawo. Składane ramię ma długość 500 mm i pozwala w razie potrzeby przeciągnąć uchwyt na rower lub przenieść go poza obszar roboczy, gdy nie jest używany.



	L	L1	L↓	L↑	B	R	
629027	360.5	200	210	340	213	520	4130

* Przedstawiony wygląd produktu jest orientacyjny. Wszystkie wymiary są w mm, podana waga w gramach

Użycie (Obrazy)

