

# држач за таблет со преклопна рака за 1693EL

1693EL.4



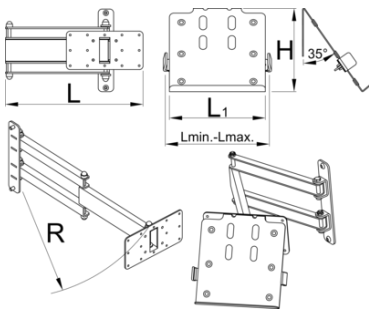
## Profiles

---



## Product features

Држачот за таблети што се преклопува се монтира на столбот на електричната поправка на Униор и обезбедува оптимално поставување на таблетот. Поставувањето ќе ја направи работата поудобна и попродуктивна бидејќи таблетот ќе биде токму таму каде што ви треба и нема да мора да се свртите кон работната маса за да пристапите до него. Држачот има заштитна гума на површината за да спречи гребење на таблетот и прилагодлива рака за сместување на таблети со ширина од 210 mm до 340 mm. Држачот се поставува под агол од 67 степени за полесно лизгање и подобар преглед и може да се ротира 90 степени лево или десно. Раката што може да се преклопи е долга 500 mm и ви овозможува да го повлечете држачот над велосипедот доколку е потребно или да го преместите од работната површина кога не го користите.



	L	L1	L↓	L↑	B	R	
629027	360.5	200	210	340	213	520	4130

\* Сликите на производите се симболични. Сите димензии се во мм, тежината е во грамови. Сите наведени димензии може да се разликуваат во ниво на толеранција

### Usage (pictures)

