

1693EL용 접이식 태블릿 홀더

1693EL.4

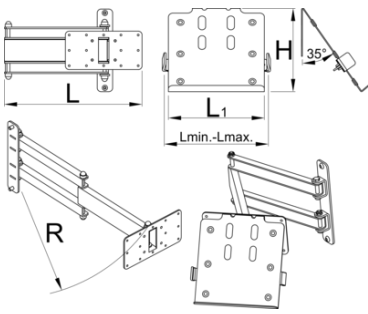


프로파일



제품 특징

접이식 태블릿 홀더는 Unior의 전자식 리페어 스탠드 기둥에 장착되어 태블릿을 위한 최적의 위치를 제공합니다. 태블릿이 필요한 곳에 바로 배치되고 태블릿을 찾기 위해 작업대로 돌아갈 필요가 없으므로 작업을 보다 편안하고 생산적으로 수행할 수 있습니다. 홀더의 표면에는 태블릿이 긁히지 않도록 보호 고무가 있으며 너비가 210mm에서 340mm인 태블릿을 수용할 수 있도록 조절 가능한 암이 있습니다. 홀더는 67도 미만으로 장착되어 더 쉽게 밀고 더 잘 볼 수 있으며 왼쪽 또는 오른쪽으로 90도 회전할 수 있습니다. 접이식 암은 길이가 500mm이며 필요한 경우 자전거 위로 홀더를 당기거나 사용하지 않을 때 작업 영역 밖으로 이동할 수 있습니다.



	L	L1	L↓	L↑	B	R	
629027	360.5	200	210	340	213	520	4130

* Images of products are symbolic. All dimensions are in mm, and weight in grams. All listed dimensions may vary in tolerance.

사용법 (사진)

