

# Tabletträger mit Gelenkarm für 1693EL

1693EL.4



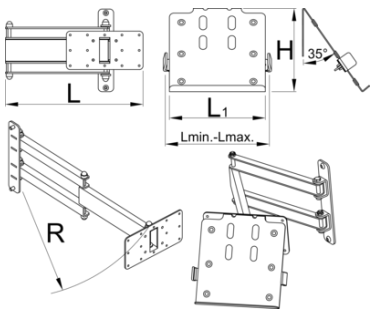
## Profile

---



## Produkteigenschaften

Der ausklappbare Tabletträger wird an der Säule des elektrischen Montageständers von Unior befestigt. Auf ihm sind Tablets optimal untergebracht. Diese Anordnung macht die Arbeit komfortabler und produktiver, da der Computer genau dort ist, wo er benötigt wird. Der Zugriff erfolgt ohne jede gesonderte Bewegung hin zur Werkbank. Dieser hat eine Gummiauflage. Damit wird das aufliegende Tablet nicht verkratzt. Der Arm ist ausziehbar und eignet sich für Laptops/Tablets mit Breiten zwischen 210 mm und 340 mm. Der Träger ist unter einem Winkel von 67 Grad angeordnet, dies macht die Tastatur besser sichtbar und erleichtert die Reinigung. Der Arm ist auf 500 mm ausziehbar, so kann er unmittelbar bis zum Fahrrad hin gezogen werden und im Gegenzug bei Nichtgebrauch vollständig aus dem Arbeitsbereich entfernt werden.



Barcode	L	L1	L↓	L↑	B	R	Icon
629027	360.5	200	210	340	213	520	4130

\* Bilder von Produkten sind Symbolfotos. Abmessungen sind in mm, Gewichte in Gramm.

### Verwendung (Bilder)

