

Support tablette avec bras pliable pour 1693EL

1693EL.4

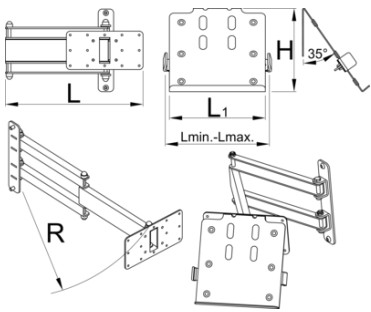


Profils



Description produit

Le support de tablette pliable se monte sur la colonne du stand de réparation électrique d'Unior et offre un rangement optimal pour la tablette. La configuration rendra le travail plus confortable et productif car la tablette sera exactement là où vous en avez besoin et vous n'aurez pas à vous retourner vers l'établi pour y accéder. Le support est doté d'un caoutchouc protecteur sur la surface pour empêcher la tablette de se rayer et d'un bras réglable pour accueillir des tablettes d'une largeur de 210 mm à 340 mm. Le support se monte sous un angle de 67 degrés pour un balayage plus facile et une meilleure vue et peut être tourné de 90 degrés vers la gauche ou la droite. Le bras pliable mesure 500 mm de long et permet de tirer le support sur le vélo si nécessaire ou de le déplacer hors de la zone de travail lorsqu'il n'est pas utilisé.



	L	L1	L↓	L↑	B	R	
629027	360.5	200	210	340	213	520	4130

* Les images des produits ne sont pas contractuelles. Toutes les dimensions sont en mm, les poids en grammes.

Utilisation (pictures)

