

Soporte para tableta con brazo plegable para 1693EL

1693EL.4

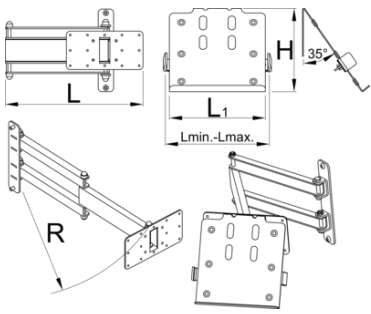


Perfiles



Características del producto

El soporte plegable para la tableta se monta en la columna del soporte de reparación eléctrico de Unior y proporciona una ubicación óptima para la tableta. La instalación hará que el trabajo sea más cómodo y productivo, ya que la tableta estará justo donde la necesita y no tendrá que girarse hacia el banco de trabajo para acceder a ella. El soporte cuenta con una goma protectora en la superficie para evitar que la tableta se raye y un brazo ajustable para acomodar tabletas con una anchura de 210 mm a 340 mm. El soporte se monta bajo un ángulo de 67 grados para facilitar el deslizamiento y una mejor visión y puede girarse 90 grados a la izquierda o a la derecha. El brazo plegable tiene una longitud de 500 mm y permite tirar del soporte por encima de la bicicleta si es necesario o moverlo fuera del área de trabajo cuando no se utiliza.



| | L | L1 | L↓ | L↑ | B | R | |
|--------|-------|-----|-----|-----|-----|-----|------|
| 629027 | 360.5 | 200 | 210 | 340 | 213 | 520 | 4130 |

* Las imágenes de los productos son simbólicas. Todas las dimensiones son en mm, peso en gramos.

Empleo (imágenes)

