

# Držák tabletu se skládacím ramenem pro 1693EL.

1693EL.4



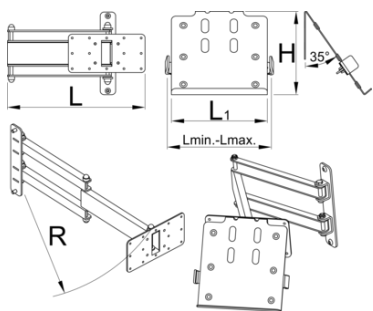
## Profily

---



## Vlastnosti produktu

Odklápěcí držák tabletu se připevňuje ke sloupku elektrického opravného stojanu Unior a poskytuje optimální umístění tabletu. Díky nastavení bude práce pohodlnější a produktivnější, protože tablet bude přesně tam, kde ho potřebujete, a pro přístup k němu se nebudete muset obracet k pracovnímu stolu. Držák je vybaven ochrannou gumou na povrchu, která zabraňuje poškrábání tabletu, a nastavitelným ramenem pro umístění tablet o šířce od 210 mm do 340 mm. Držáky se připevňují pod úhlem 67 stupňů pro snazší přejetí prstem a lepší zorné pole a lze je otočit o 90 stupňů doleva nebo doprava. Sklopné rameno je dlouhé 500 mm a umožňuje v případě potřeby přitáhnout držák ke kolu nebo jej přemístit z pracovního prostoru, když se nepoužívá.



	L	L1	L↓	L↑	B	R	
629027	360.5	200	210	340	213	520	4130

\* Obrázky produktů jsou symbolické. Všechny rozměry jsou v mm a hmotnost v gramech. Všechny uvedené rozměry se mohou lišit v toleranci.

### Používání (obrázky)

