

Поставка за лаптоп със сгъваемо рамо за 1693EL

1693EL.4

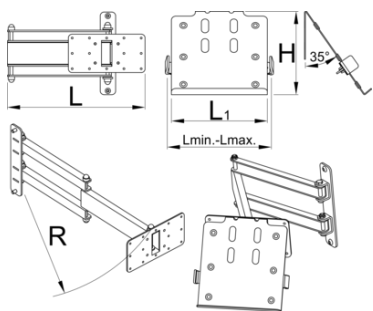


Профили



Параметри на продукта

Сгъваем държач за таблет се монтира към колоната на електрическия стенд на Unior и осигурява оптимално разположение за таблета. Настройката ще направи работата по-удобна и продуктивна, тъй като таблетът ще бъде точно там, където имате нужда, и няма да се налага да се обръщате към работната маса, за да получите достъп до него. Държачът разполага със защитна гума на повърхността, за да предотврати надраскване на таблетката и регулируемо рамо, за да побере таблетките с ширина от 210 mm до 340 mm. Монтажът на държача под ъгъл от 67 градуса за по-лесно плъзгане и по-добър изглед и може да се завърти на 90 градуса наляво или надясно. Сгъваемото рамо е с дължина 500 mm и позволява при необходимост да издърпате държача над велосипеда или да го преместите извън работната зона, когато не се използва.



	L	L1	L↓	L↑	B	R	
629027	360.5	200	210	340	213	520	4130

* Снимките на продуктите са символични. Всички размери са в мм., теглото е в грамове .

Употреба (снимки)

