

Zglobni držač klasera za sitne delove za art. 1693EL

1693EL.3



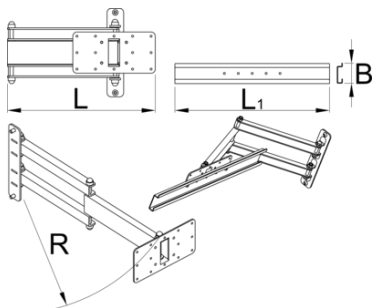
Profili



Opis proizvoda

Zglobni držač klasera za sitne delove lako se smešta na stub električnog stalka, a radi optimalnog korišćenja samih tih delova, koji su na taj način pri ruci u toku rada i nema potrebe da ih tražimo u nekom drugom delu radionice. Može da se rotira za 90 stepeni u levo i desno. Zglobni nosač dugačak je 500 mm i omogućava vam da klaser privučete i preko bicikla ili ga odmaknete iz vidokruga kada vam nije potreban. Kompatibilan je sa svim plastičnim kutijicama iz UNIORD asortimana.

- Plastične kutije poručuju se posebno.



L

L1

B

R



629026

360.5

500

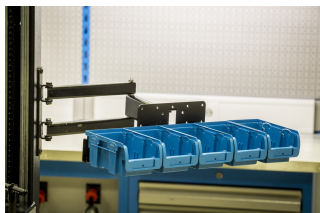
65

520

3910

* Fotografije proizvoda su simbolične. Sve dimenzije su u mm, a težina u gramima. Sve navedene dimenzije mogu odstupati u granicama tolerancija.

Upotreba (slike)



Dodatna oprema



Plastična kutija, 3 kom. u setu