

# Organizér malých dielov so sklopným ramenom pre 1693EL

1693EL.3



## Profiles

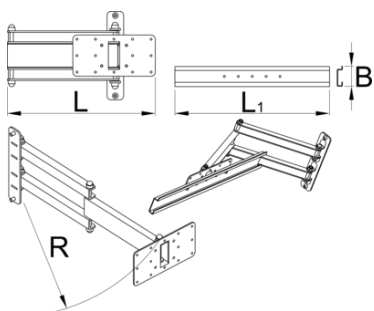
---



## Product features

Skladací organizér malých dielov sa montuje na stĺp elektrického opravárskeho stojana Unior a poskytuje mu optimálne umiestnenie. Vďaka nastaveniu bude práca pohodlnejšia a produktívnejšia, pretože menšie časti budú presne tam, kde ich potrebujete, a nebudete sa musieť obracať k pracovnému stolu, aby ste k nim mali prístup. Organizér dielov je možné otočiť o 90° doľava alebo doprava, sklopné rameno má dĺžku 500 mm a umožňuje organizér pretiahnuť cez bicykel v prípade potreby alebo ho zložiť z pracovného priestoru, keď sa nepoužíva. Organizér je kompatibilný so všetkými veľkosťami plastových boxov v našom sortimente.

- Plastové boxy nie sú súčasťou organizéra a predávajú sa samostatne.



L

L1

B

R



629026

360.5

500

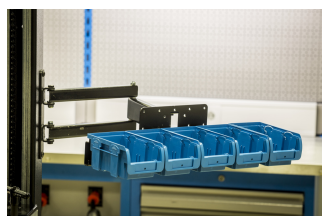
65

520

3910

\* Obrázky sú symbolické. Všetky rozmery sú v mm, hmotnosť je v g. Všetky udané rozmery sa môžu líšiť v rámci tolerancie.

## Usage (pictures)



## Accessories



Plastová krabička, 3 ks set