

Органайзер для мелких деталей со складным кронштейном для 1693EL

1693EL.3



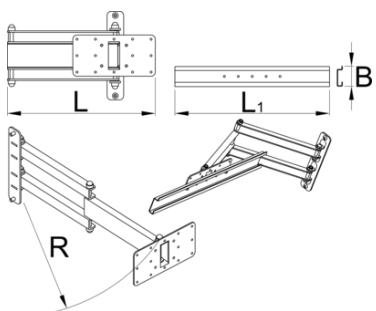
Профили



Описание товара

Складной органайзер для мелких деталей крепится к стойке электрического ремонтного стенда Unior и обеспечивает его оптимальное размещение. Такая установка сделает работу более удобной и продуктивной, поскольку мелкие детали будут там, где они вам нужны, и вам не придется поворачиваться к рабочему столу, чтобы получить к ним доступ. Органайзер для запчастей можно поворачивать на 90 ° влево или вправо, длина складного кронштейна составляет 500 мм, что позволяет при необходимости натянуть органайзер на велосипед или сложить его из рабочей зоны, когда он не используется. Органайзер совместим со всеми размерами пластиковых ящиков нашего ассортимента.

- Пластиковые ящики не входят в комплект поставки органайзера и продаются отдельно.



L

L1

B

R



629026

360.5

500

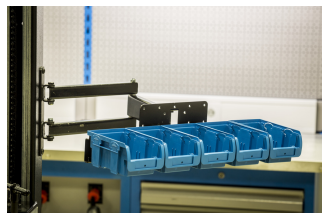
65

520

3910

* Изображения продуктов носят демонстрационный характер. Все размеры указаны в миллиметрах, вес в граммах.

Использование (картинки)



Аксессуары



Пластиковый ящик, набор из 3 шт.