

организатор на мали делови со рака што може да се свитка за 1693EL

1693EL.3



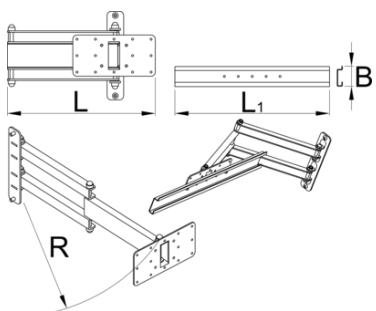
Profiles



Product features

Организаторот за преклопување на мали делови се монтира на столбот на електричната поправка на Униор и обезбедува оптимално поставување за него. Поставувањето ќе ја направи работата поудобна и попродуктивна бидејќи помалите делови ќе бидат токму таму каде што ви требаат и нема да мора да се свртите кон работната маса за да пристапите до неа. Организаторот на деловите може да се ротира 90 ° лево или десно, раката што може да се свитка е долга 500 mm и ви овозможува да го повлечете организаторот преку велосипедот доколку е потребно или да го свиткате надвор од работната површина кога не го користите. Организаторот е компатибилен со сите големини на пластични кутии во нашата палета.

- Пластичните кутии не се вклучени во организаторот и се продаваат одделно.



L

L1

B

R



629026

360.5

500

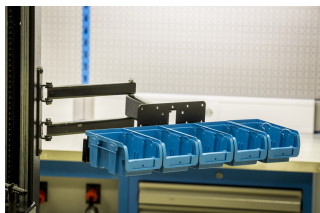
65

520

3910

* Сликите на производите се симболични. Сите димензии се во мм, тежината е во грамови. Сите наведени димензии може да се разликуваат во ниво на толеранција

Usage (pictures)



Accessories



Пластична кутија , 3 комада во сет