

1693EL용 접이식 스몰 파트 오거나이저

1693EL.3



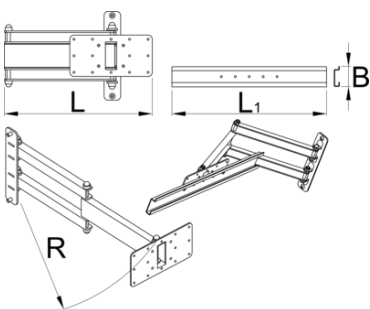
프로파일



제품 특징

접이식 스몰 파트 오거나이저는 유니어 전자식 리페어 스탠드 기둥에 장착되어 최적의 배치를 제공합니다. 작은 부품이 필요한 곳에 바로 배치되고, 작업대에 접근할 필요가 없기 때문에 오거나이저를 통해 작업이 더 편안하고 생산적이 될 것입니다. 스몰 파트 오거나이저는 왼쪽 또는 오른쪽으로 90° 회전할 수 있고 접을 수 있는 암은 길이가 500mm이며 필요한 경우 자전거 위로 정리함을 당기거나 사용하지 않을 때 작업 공간에서 접을 수 있습니다. 오거나이저는 당사의 모든 크기의 플라스틱 박스와 호환됩니다.

- 플라스틱 박스는 오거나이저에 포함되어 있지 않으며 별매입니다.





L

L1

B

R



629026

360.5

500

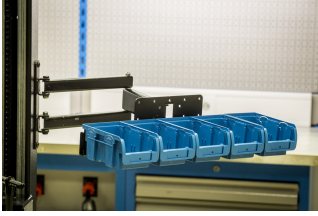
65

520

3910

* Images of products are symbolic. All dimensions are in mm, and weight in grams. All listed dimensions may vary in tolerance.

사용법 (사진)



액세서리



플라스틱 박스, 3개 세트