

Organizer per minuteria con braccio pieghevole per 1693EL

1693EL.3



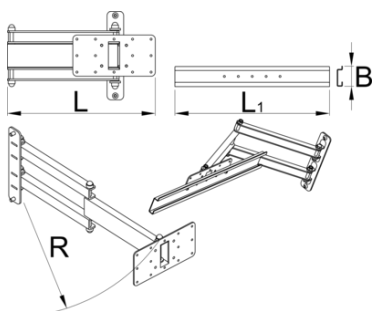
Profili



Attributi del prodotto

L'organizer pieghevole per minuteria si monta sulla colonna del reggiciclo per riparazioni elettrico di Unior, per un posizionamento ottimale. Permette di lavorare in modo più comodo e produttivo; la minuteria si trova esattamente dove serve e non è necessario fare il giro del banco da lavoro per prenderla. L'organizer può essere ruotato di 90° a sinistra o a destra, il braccio pieghevole è lungo 500 mm e permette di portare l'organizer sopra la bicicletta, se necessario, o di allontanarlo dall'area di lavoro quando non è in uso. L'organizer è compatibile con tutte le misure dei contenitori di plastica della nostra gamma.

- I contenitori di plastica non sono compresi nell'organizer e sono venduti separatamente.



L

L1

B

R



629026

360.5

500

65

520

3910

* Le immagini dei prodotti sono puramente simboliche. Tutte le dimensioni sono in mm, peso in grammi.

Utilizzo (pictures)



Accessories



Contentore in plastica, set 3 pz.