

Small parts organizer with foldable arm for 1693EL

1693EL.3



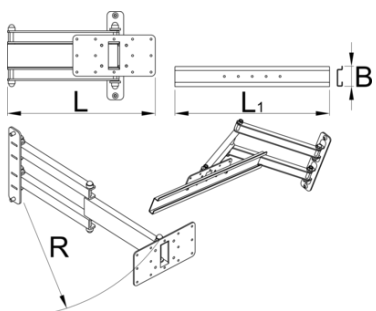
Profili



Atributi proizvoda

Sklopivi organizator malih dijelova montira se na Unior električni stalak u optimalnom položaju. Instalacija ovog organizatora će Vaš rad učiniti ugodnijim i produktivnijim jer će Vam svi potrebni manji dijelovi biti nadohvat ruke. Organizator dijelova može se okretati za 90° u oba smjera, sklopiva ruka dužine 500 mm omogućuje povlačenje organizatora preko bicikla ako je to potrebno, ili micanje iz radnog prostora kada se ne koristi. Organizator je kompatibilan sa svim veličinama plastičnih kutija u Unior asortimanu.

- Kutijice nisu uključene u isporuku , mogu se naručiti posebno.



L

L1

B

R



629026

360.5

500

65

520

3910

* Slike proizvoda su simbolične. Sve dimenzije su u mm, masa je u g.

upotreba (pictures)



Accessories



Posuda plastična. 3 komada