

Organizador de piezas pequeñas con brazo plegable para 1693EL

1693EL.3



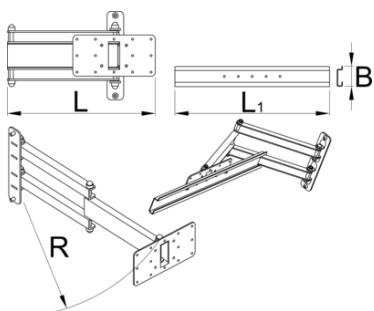
Perfiles



Características del producto

El organizador de piezas pequeñas plegable se monta en la columna del soporte de reparación eléctrico de Unior y proporciona una ubicación óptima para ello. Este montaje hará que el trabajo sea más cómodo y productivo, ya que las piezas pequeñas estarán justo donde las necesita y no tendrá que girarse hacia el banco de trabajo para acceder a ellas. El organizador de piezas se puede girar 90° a la izquierda o a la derecha, el brazo plegable tiene 500 mm de longitud y permite tirar del organizador sobre la bicicleta si es necesario o plegarlo fuera del área de trabajo cuando no se utiliza. El organizador es compatible con todos los tamaños de cajas de plástico de nuestra gama.

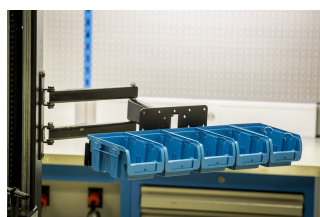
- Las cajas de plástico no se incluyen con el organizador y se venden por separado.



	L	L1	B	R	
629026	360.5	500	65	520	3910

* Las imágenes de los productos son simbólicas. Todas las dimensiones son en mm, peso en gramos.

Empleo (imágenes)



Accesorios



Caja de plástico, juego 3pzas.