

Small parts organizer with foldable arm for 1693EL

1693EL.3



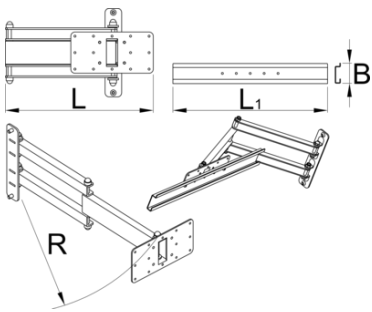
Profielen





Product attributen

De opvouwbare organizer voor kleine onderdelen wordt bevestigd aan de kolom van de elektrische reparatiestandaard van Unior en zorgt voor een optimale plaatsing ervan. De opstelling maakt het werk comfortabeler en productiever, omdat de kleine onderdelen precies daar zijn waar u ze nodig hebt en u zich niet naar de werkbank hoeft te draaien om erbij te kunnen. De onderdelen-organizer kan 90° naar links of rechts worden gedraaid, de inklapbare arm is 500 mm lang en maakt het mogelijk de organizer over de fiets te plaatsen als dat nodig is of uit het werkgebied te klappen als hij niet wordt gebruikt. De organizer is compatibel met alle maten van de kunststof boxen in ons assortiment.

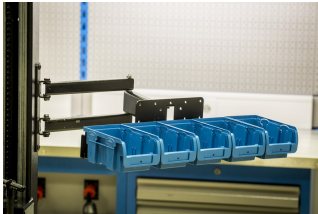
- Plastic dozen zijn niet inbegrepen bij de Organizer en worden apart verkocht.



	L	L1	B	R	
629026	360.5	500	65	520	3910

* Afbeeldingen van producten zijn symbolisch. Alle afmetingen zijn in mm, en het gewicht in grammen. Alle vermelde afmetingen kunnen variëren in tolerantie.

Gebruik (Afbeeldingen)



Accessoires



Kunststof box, 3-delig