

# Zglobni nosač za laptop za art. 1693EL

1693EL.2

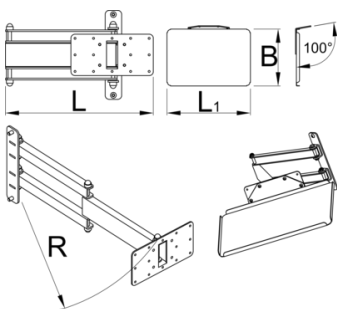


## Profili



## Opis proizvoda

Zglobni nosač laptopa lako se smešta na stub električnog stalka, a radi optimalnog korišćenja samog laptopa, koji je na taj način pri ruci u toku rada i nema potrebe da ga koristimo u nekom drugom delu radionice. Pogodan za laptopove veličine do 15" i može da se rotira 90 stepeni levo i desno. Zglobni nosač dug je 500 mm i omogućava vam da laptop privučete i preko bicikla ili ga odmaknete iz vidokruga kada vam nije potreban.



L

L1

B

R





L

L1

B

R



629025

360.5

400

270

520

5610

\* Fotografije proizvoda su simbolične. Sve dimenzije su u mm, a težina u gramima. Sve navedene dimenzije mogu odstupati u granicama tolerancija.

## Upotreba (slike)

