

Держатель для ноутбука со складной ручкой для 1693EL

1693EL.2

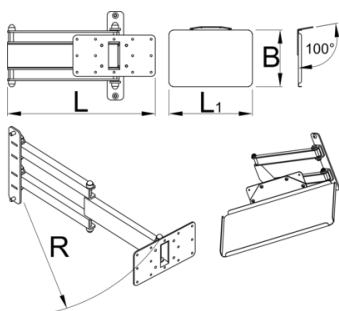


Профили



Описание товара

Складной держатель для ноутбука устанавливается на электрическую ремонтную стойку Unior и обеспечивает оптимальное размещение ноутбука. Индивидуальная настройка ноутбука под вас сделает работу более удобной, поскольку компьютер будет там, где он нужен, и вам не придется поворачиваться к рабочему столу, чтобы получить к нему доступ. Полка вмещает ноутбуки размером до 15", ее можно поворачивать на 90 градусов влево или вправо. Складной кронштейн длиной 500 мм позволяет переместить ноутбук над велосипедом, ближе к себе или вынести его из рабочей зоны, когда он не используется.



Barcode	L	L ₁	B	R	Weight
629025	360.5	400	270	520	5610

* Изображения продуктов носят демонстрационный характер. Все размеры указаны в миллиметрах, вес в граммах.

Использование (картинки)

