

1693EL용 접이식 랩탑 홀더

1693EL.2

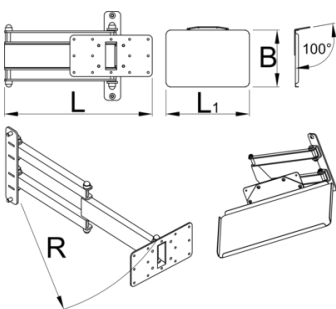


프로파일



제품 특징

접이식 랩탑 홀더는 유니어 전자식 리페어 스탠드 기둥에 장착되어 노트북을 위한 최적의 위치를 제공합니다. 컴퓨터가 필요한 곳에 바로 있고 컴퓨터에 액세스하기 위해 작업대로 돌아다닐 필요가 없기 때문에 설정을 통해 작업을 보다 편안하고 생산적으로 수행할 수 있습니다. 트레이는 최대 15" 크기의 노트북을 수용할 수 있을 만큼 충분히 크며 왼쪽 또는 오른쪽으로 90도 회전할 수 있습니다. 접이식 암은 길이가 500mm이며 사용하지 않을 때는 노트북을 자전거 위로 끌어당기거나 사용자에게 더 가깝게 이동하거나 작업 공간 밖으로 이동할 수 있습니다.





L

L1

B

R



629025

360.5

400

270

520

5610

* Images of products are symbolic. All dimensions are in mm, and weight in grams. All listed dimensions may vary in tolerance.

사용법 (사진)

