

Soporte para ordenador portátil con brazo plegable para 1693EL

1693EL.2

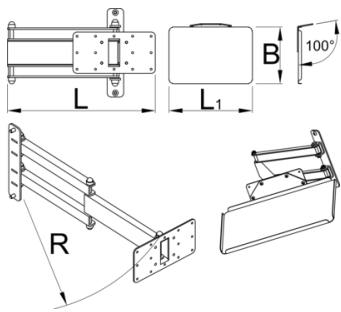


Perfiles



Características del producto

El soporte plegable para el portátil se monta en la columna del soporte de reparación eléctrico de Unior y proporciona una ubicación óptima para el portátil. Esta configuración hará que el trabajo sea más cómodo y productivo, ya que el ordenador estará justo donde lo necesita y no tendrá que girar hacia el banco de trabajo para acceder a él. La bandeja es lo suficientemente grande como para soportar portátiles de hasta 15" y puede girar 90 grados a la izquierda o a la derecha. El brazo plegable tiene una longitud de 500 mm y permite tirar del portátil por encima de la bicicleta, acercándolo a usted, o moverlo fuera del área de trabajo cuando no se utiliza.



Barcode	L	L1	B	R	Weight
629025	360.5	400	270	520	5610

* Las imágenes de los productos son simbólicas. Todas las dimensiones son en mm, peso en gramos.

Empleo (imágenes)

