

Držák notebooku se skládacím ramenem pro 1693 EL.

1693EL.2

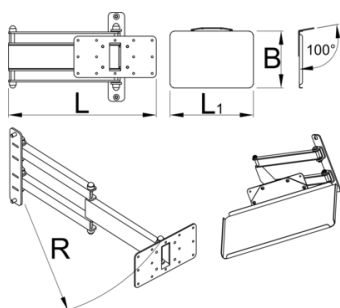


Profily



Vlastnosti produktu

Držák notebooku se připevňuje ke sloupku elektrického opravného stojanu Unior a poskytuje mu optimální umístění. Díky nastavení bude práce pohodlnější a produktivnější, protože počítač bude přesně tam, kde jej potřebujete, a nebudete se muset otáčet zpět k pracovnímu stolu. Držák je dostatečně velký, unese notebook o velikosti 15", a je možné jej otočit o 90° vlevo nebo vpravo, rameno s délkou 500mm umožňuje přitáhnout počítač v případě potřeby, případně jej složit, aby nezavazal při práci na kole.



**L****L1****B****R**

629025

360.5

400

270

520

5610

* Obrázky produktů jsou symbolické. Všechny rozměry jsou v mm a hmotnost v gramech. Všechny uvedené rozměry se mohou lišit v toleranci.

Používání (obrázky)

