

# Поставка за лаптоп със сгъваемо рамо за 1693EL

1693EL.2



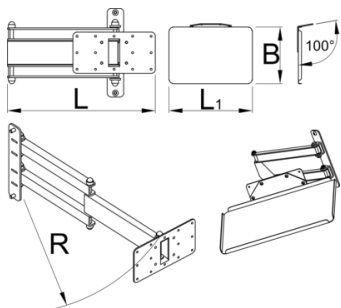
## Профили

---



## Параметри на продукта

Сгъваем държач за лаптоп се монтира на колоната на електрическия стенд на Unior и осигурява оптимално разположение на лаптопа. Настройката ще направи работата по-удобна и продуктивна, тъй като компютърът ще бъде точно там, където имате нужда, и няма да се налага да се обръщате към работната маса, за да получите достъп до него. Тавата е достатъчно голяма, за да поддържа лаптопи до размер 15" и може да се върти на 90 градуса наляво или надясно. Сгъваемото рамо е дълго 500 мм и позволява да изтеглите лаптопа над мотора, по-близо до вас или да го преместите извън работната зона, когато не се използва.



Barcode	L	L1	B	R	Weight
629025	360.5	400	270	520	5610

\* Снимките на продуктите са символични. Всички размери са в мм., теглото е в грамове .

### Употреба (снимки)

