

# Laptop holder with foldable arm for 1693EL

1693EL.2



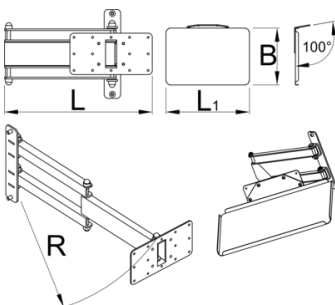
## Profielen

---



## Product attributen

De opvouwbare laptophouder wordt bevestigd aan de elektrische reparatiestandaardkolom van Unior en biedt een optimale plaatsing voor de laptop. De opstelling maakt het werk comfortabeler en productiever, omdat de computer precies staat waar u hem nodig hebt en u zich niet naar de werkbank hoeft te draaien om erbij te kunnen. De lade is groot genoeg voor laptops tot 15" en kan 90 graden naar links of rechts worden gedraaid. De inklapbare arm is 500 mm lang en maakt het mogelijk de laptop over de fiets te plaatsen, dicht naar u toe, of uit het werkgebied te verplaatsen wanneer u hem niet gebruikt.





L

L1

B

R



629025

360.5

400

270

520

5610

\* Afbeeldingen van producten zijn symbolisch. Alle afmetingen zijn in mm, en het gewicht in grammen. Alle vermelde afmetingen kunnen variëren in tolerantie.

## Gebruik (Afbeeldingen)

