

# Metalowe pudełko

981K1/2R

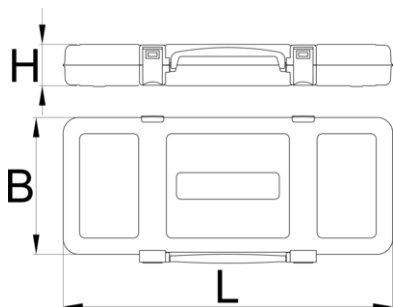


## Profile



## Cechy produktu

- pusta skrzynka narzędziowa przeznaczona do przechowywania i przenoszenia narzędzi
- materiał: blacha stalowa premium PLUS
- lakierowane lakierem eco w standardzie Qualicoat
- mechanizm zamykający ze zintegrowanym uchwytem
- skrzynka dostarczana bez tacki na narzędzia i narzędzi



N<sup>o</sup>

L

B

H





N<sup>o</sup>

L

B

H



621474

1/2VDE

448

198

54

1489

\* Przedstawiony wygląd produktu jest orientacyjny. Wszystkie wymiary są w mm, podana waga w gramach