

# Fém tárolódoboz

981K1/2R

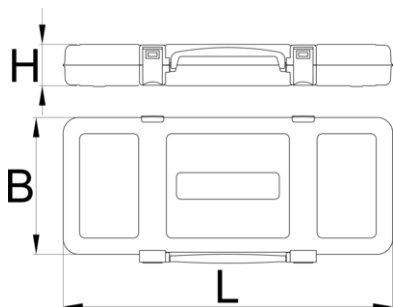


## Profilok



## Termékjellemzők

- üres doboz szerszámok tárolásához és hordozásához
- anyaga: Premium Plus acéllemez
- környezetbarát porszórt festékbevonattal Qualicoat minőségi szabvány szerint
- zármechanizmus integrált markolattal
- szerszámátalca és szerszámok nélkül szállítva



Nº

L

B

H





№

L

B

H



621474

1/2VDE

448

198

54

1489

\* A termékeképek illusztrációk. Minden feltüntetett méret milliméterben, a tömegek grammban. Az összes feltüntetett méret eltérhet a toleranciának megfelelően.