

Μεταλλική κασετίνα

981K1/2R

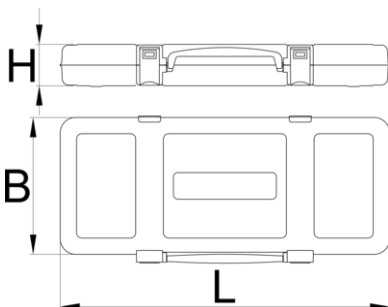


Προφίλ



Χαρακτηριστικά προϊόντος

- άδεια εργαλειοθήκη σχεδιασμένη για αποθήκευση και μεταφορά εργαλείων
- Υλικό: premium plus χαλυβδόφυλλο
- οικολογικό λακάρισμα με χρώμα ποιότητας προτύπου Qualicoat
- μηχανισμός κλεισίματος με ενσωματωμένη λαβή
- το κουτί διατίθεται χωρίς δίσκο εργαλείων και εργαλεία



Nº

L

B

H





Nº

L

B

H



621474

1/2VDE

448

198

54

1489

* Οι εικόνες των προϊόντων είναι συμβολικές. Όλες οι διαστάσεις είναι σε mm, το βάρος είναι σε γραμμάρια. Όλες οι αναφερόμενες διαστάσεις μπορεί να διαφέρουν σε ανοχές.