

Metalna kutija

981K1/2R

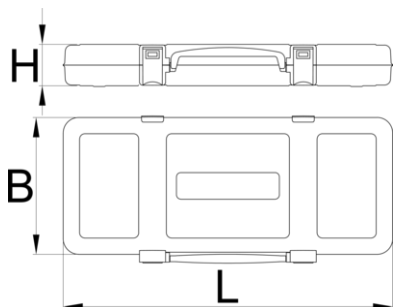


Profili



Opis proizvoda

- prazna kutija, namenjena za smeštaj i prenos alata
- materijal: premium PLUS čelični lim
- zaštitni, ekološki lak bez kadmijuma i olova
- mehanizam za zatvaranje sa ugrađenom ručkom
- isporučuje se bez uloška i alata



N^o

L

B

H





Nº

L

B

H



621474

1/2VDE

448

198

54

1489

* Fotografije proizvoda su simbolične. Sve dimenzije su u mm, a težina u gramima. Sve navedene dimenzije mogu odstupati u granicama tolerancija.