

# Metallkassette leer

981K3/8



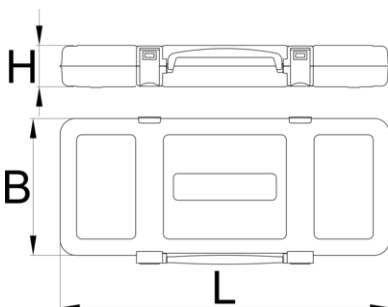
## Profile

---



## Produkteigenschaften

- Leere Kassette zum Aufbewahren und Transportieren von Werkzeugen.
- Material: Premium Plus Metallblech
- umweltfreundlicher Lack mit Qualitätsstandard „Qualicoat“
- Schließmechanismus mit integriertem Griff
- Lieferumfang der Kassette ohne Werkzeugeinsatz und Werkzeuge





Nº

L

B

H



601913

3/8"

321

198

54

798

\* Bilder von Produkten sind Symbolfotos. Abmessungen sind in mm, Gewichte in Gramm.