

Caja de metal

981K3/8

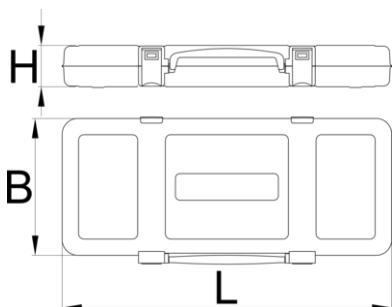


Perfiles



Características del producto

- caja de herramientas vacía diseñada para almacenar y transportar herramientas
- Chapa de acero
- pintado en epoxi sin cadmio ni plomo
- mecanismo de cierre con asa integrada
- caja entregada sin bandeja de herramientas y herramientas





Nº

L

B

H



601913

3/8"

321

198

54

798

* Las imágenes de los productos son simbólicas. Todas las dimensiones son en mm, peso en gramos.