

Calibrador para alineado de patilla de cambio

1602/5



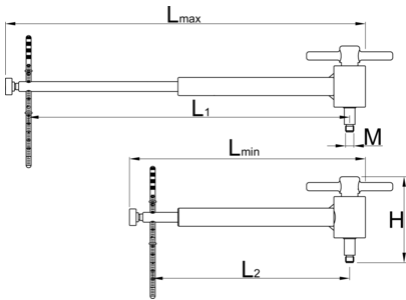
Perfiles



Características del producto

El Hanger Genie 2.0 se enrosca directamente en las roscas de la patilla del cambio trasero y cuenta con un medidor de precisión que se bloquea en su lugar, lo que garantiza que no pierda su medida a medida que ajusta la herramienta contra la rueda en varias posiciones. La parte inferior giratoria de la herramienta facilita el paso alrededor del cuadro, lo que la convierte en una herramienta esencial para cualquier kit de mantenimiento de bicicletas.

- Herramienta compacta, plegable y de gran precisión.
- Se adapta a las bicicletas con los tamaños de rueda más comunes, incluyendo 26", 27.5"/650B, y 29"/700.
- Parte inferior giratoria para facilitar la limpieza del bastidor y los accesorios, lo que permite trabajar sin problemas alrededor de la rueda.
- Medidor bloqueable, bloquea de forma segura las medidas en su lugar para mantener la precisión mientras se reposiciona.
- Eje roscado extendido, que proporciona holgura adicional, perfecto para cuadros con suspensión total.
- El rodamiento sellado garantiza un funcionamiento suave del eje roscado y una larga vida útil
- Los prácticos clips de almacenamiento de calibres mantienen su calibre de medición convenientemente guardado y protegido.



			L1	H	L2	M	L3	
629818	392	250	338	89	189	M10 x 1	168	1250

* Las imágenes de los productos son simbólicas. Todas las dimensiones son en mm, peso en gramos.