

Profesionalno cestno stojalo, s ploščo

1693RP



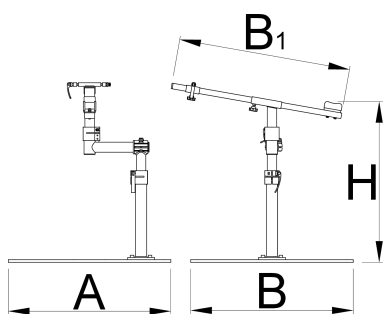
Profili



Atributi izdelka

- Servisno stojalo Pro Road s ploščo je sofisticiran izdelek, ki smo ga razvili v sodelovanju z nekaterimi najboljšimi mehaniki iz serije World Tour.
- Stojalo ima sistem za vpetje prednjih vilic in je oblikovan posebej za delo s kolesi, pri katerih vpetje s standardno roko ni mogoče ali ni primerno.
- Stojalo je izdelano iz močnih aluminijastih in kovinskih delov in je zaradi jeklene plošče, ki zagotavlja veliko stabilnost, primerno tudi za uporabo v servisnih delavnicah.
- Zgornji sestav je nastavljiv po naklonu in ga je možno rotirati, stojalo pa je seveda tudi nastavljivo po višini.

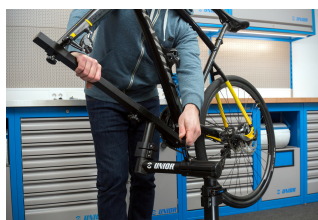
- Stojalo je primerno tudi za servisiranje gorskih koles.
- Z uporabo opsijskega adapterja za votle osi (izdelek 1693R.2) bo stojalo primerno tudi za kolesa z votlimi osmi.



| Naziv izdelka | SKU | Izdelek | Dimenzija | Količina |
|---|--------|---------|-----------|----------|
| Profesionalno cestno stojalo, s ploščo | 628353 | 1693RP | | 2 |
| Plošča za 1693B | | 1693.4B | | 1 |
| Profesionalno cestno stojalo, brez plošče | | 1693RP1 | | 1 |

* Slike proizvodov so simbolične. Vse dimenzije so v mm, teža v g. Vse navedene dimenzije lahko odstopajo v tolerančnih merah.

Uporaba (slike)



Accessories



Adapter za 12/15mm osi pest za 1693R